

SPRING BIGGGER 704 TN²

Ref: 1

Ref: 2

Temperature range/Range di temperatura -2/+7° C**Doors, drawers/porte, cassetti 4**

SS/s AISI 304 ventilated refrigerated counters on feet or castors, 700 mm of depth, body height 760mm, max height of 930 mm(with feet), 2, 3 or 4 doors GN 1/1 with 1 plastic coated shelf per door or 1/2, 1/3 or 2/3 total extraction drawers. Built in or remote unit; versions with straight worktop, worktop with splashback or without top. Electronic controller with 8 keys digital display. 90° stop self-closing doors. Inner bottom panel with rounded corners, raised evaporator and integrated water discharge pipe (easy cleaning). Automatic systems for defrosting and evaporation of the condensation water (only models with built-in unit). Optional: Sterilizer.

Tavoli refrigerati ventilati in acciaio inox AISI 304 su piedini o ruote, profondità 700 mm, altezza scocca 760 mm, altezza massima 930 mm (compresi i piedini), 2, 3 o 4 porte GN 1/1 con 1 ripiano plastificato per porta o 1/2, 1/3 o 2/3 cassetti di estrazione totali. Unità da incasso o remota; versioni con piano di lavoro diritto, con alzatina o senza piano. Controllore elettronico con display digitale a 8 tasti. Fermo porta a 90° e richiamo automatico. Interni arrotondati, evaporatore rialzato e scarico integrato (pulizia facilitata). Sbrinamento ed evaporazione dell'acqua di condensa automatici (mod. incorporati). Optional: sterilizzatore .

Maximum Shelves N°/ Max Ripiani N°: 40 GN1/1 H40mm**Maximum Pans N°/ Max Vaschette N°:**

All specifications are subject to change without notice. *Dati tecnici soggetti a modifiche senza preavviso.*

The Picture (Ref: 1), the description (Ref: 2) and the technical drawing (Ref: 5) refer to the product range. Dimensional Data (Ref: 3) and Technical Data (Ref: 4) refer to the specific code (Ref: 6).

L'immagine (Ref: 1), la descrizione (Ref: 2) e il disegno tecnico (Ref: 5) sono relativi alla famiglia prodotto. Dati di dimensione (Ref: 3) e Dati Tecnici (Ref: 4) sono specifici del codice indicato (Ref: 6).

Afinox s.r.l. via Venezia 4 - 35010 - Campo San Martino - Padova (PD) - ITALY - Tel. +39 0499638311 / e-mail: comm@afinox.com / web: www.afinox.com

Dimensional Data/Dati di dimensione:

Ref: 3

External dimensions (mm) WxDxH <i>Dimensioni Esterne (mm) LxPxH</i>	2182x700x900	Insulation Thickness (mm) <i>Spessore di isolamento (mm)</i>	60
Internal Dimensions (mm) WxDxH <i>Dimensioni interne (mm) LxPxH</i>	352x570x610 x4	Internal Volume (l) <i>Volume Interno (l)</i>	441
Packing Dimensions (mm) WxDxH <i>Dimensioni Imballo (mm) LxPxH</i>	2320x760x1080	Gross Weight (Kg) <i>Peso Lordo (Kg)</i>	218
		Net Weight (Kg) <i>Peso Netto (Kg)</i>	183

Technical Data/Dati Tecnici:

Ref: 4

Power supply (V/Ph/Hz) <i>Alimentazione (V/P/Hz)</i>	230 / 1 / 50	Noise (db) 5m <i>Rumore (db) 5m</i>	
Yearly Energy Consumption (kWh/annum) <i>Consumo energetico Annuo (kWh/annum)</i>		Daily energy consumption (kWh/24h) <i>Consumo energetico 24H (kWh)</i>	
Nominal power consumption (W) <i>Potenza assorbita (W)</i>		Maximum absorbed current (A) <i>Massima corrente assorbita (A)</i>	
Energy efficiency class <i>Classe Energetica</i>		Climatic Class <i>Classe Climatica</i>	5 (40°C - 40%)
Blast chilling yield (Kg) *** <i>Resa Abbattimento (Kg) ***</i>		Refrigerating power (W) <i>Potenza Frigorifera (W)</i>	522**
Shock freezing yield (Kg) *** <i>Resa Surgelazione (Kg) ***</i>		Gas	
Compressor/ <i>Compressore</i>		Controller	EVX

* (-30/+45° C), **(-10/+45° C) # Hood/Sovrastruttura

*** The blast chilling & shock freezing yields, expressed in Kg or lb are indicative and not binding. The food cooling time depends on its composition and sizing. The actual cooling time for various food might be different from the indicated one.

*** Le rese in abbattimento e in surgelazione espresse in Kg o lb sono indicative e non vincolanti. Il tempo di raffreddamento degli alimenti dipende dalla loro composizione e dimensione. Il tempo di raffreddamento reale dei vari alimenti, potrebbe essere diverso da quello indicato.

All specifications are subject to change without notice. *Dati tecnici soggetti a modifiche senza preavviso.*

The Picture (Ref: 1), the description (Ref: 2) and the technical drawing (Ref: 5) refer to the product range. Dimensional Data (Ref: 3) and Technical Data (Ref: 4) refer to the specific code (Ref: 6).

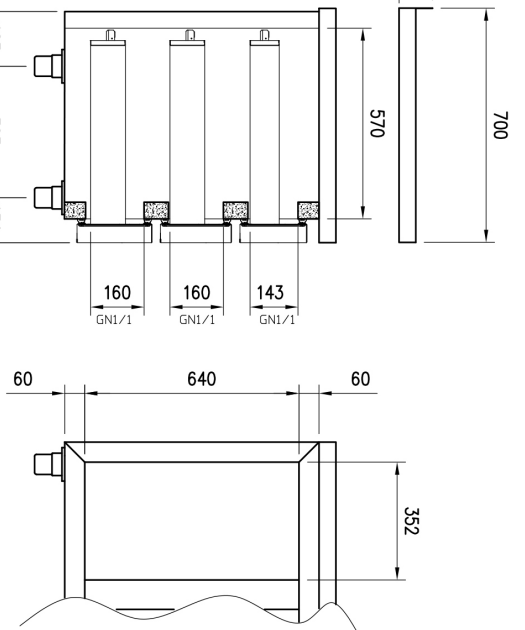
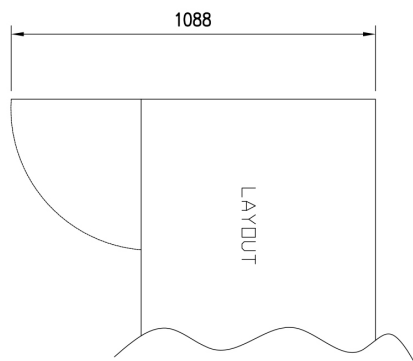
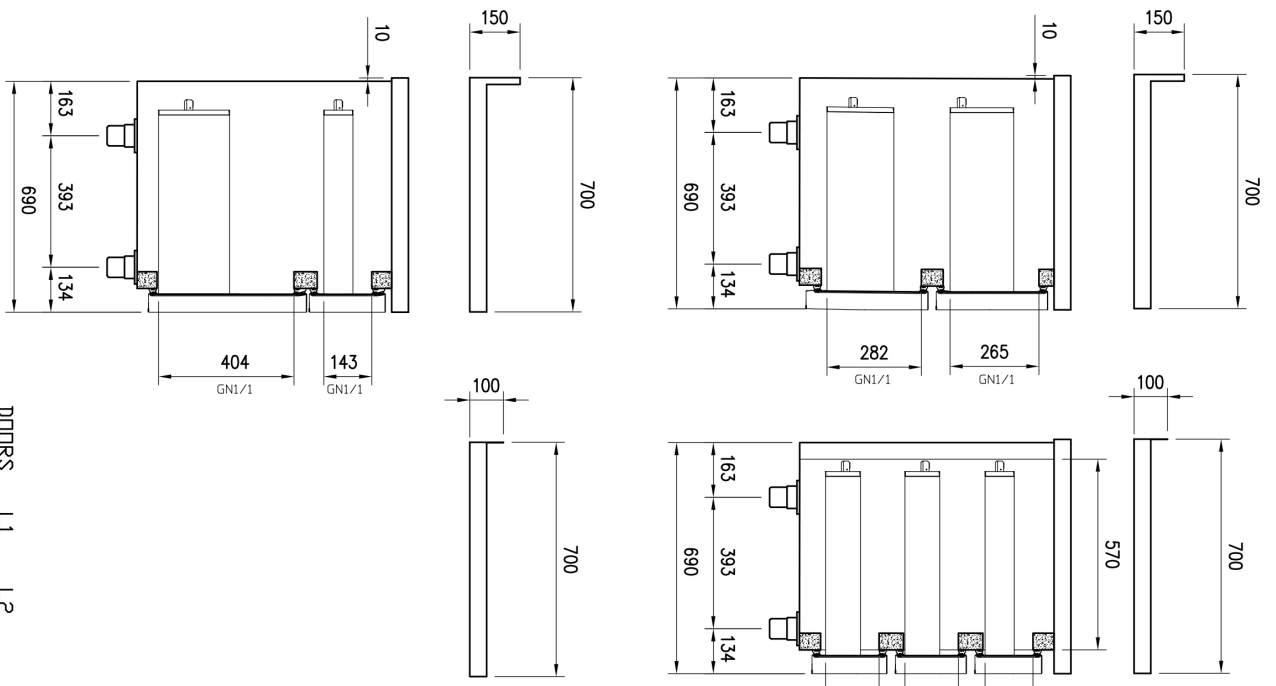
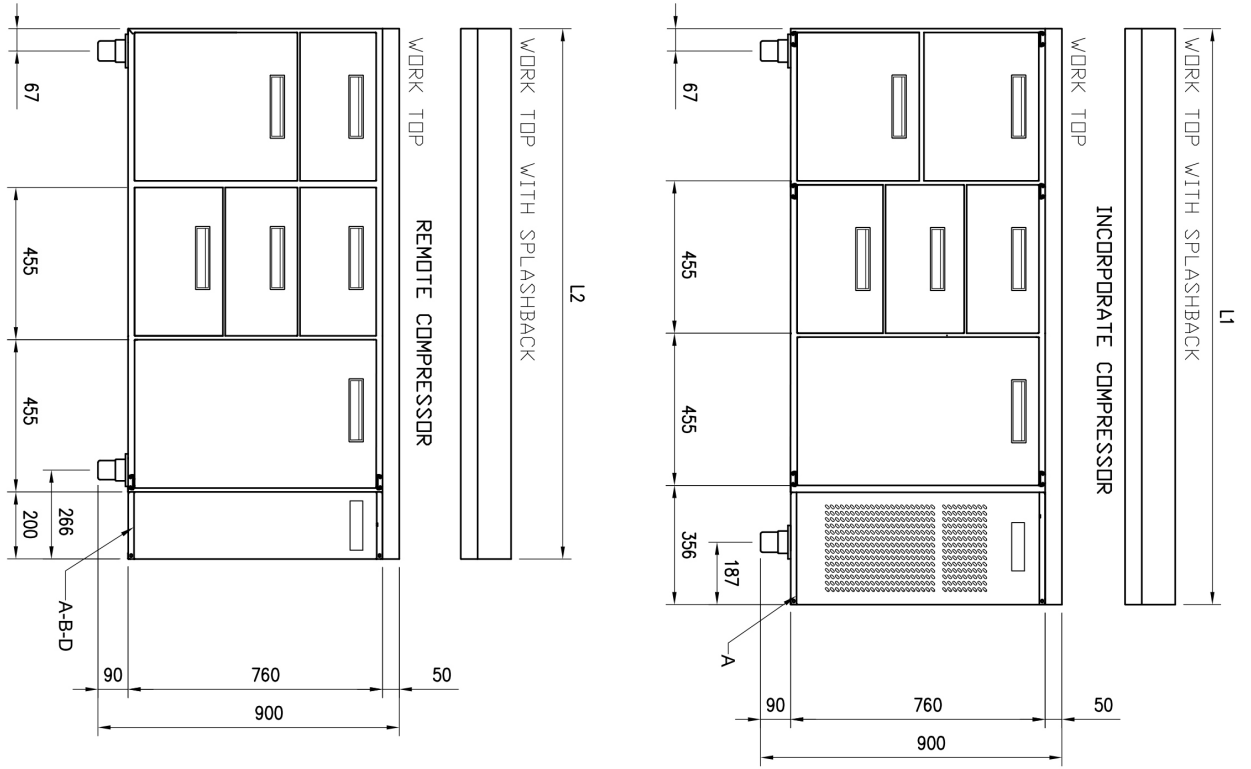
L'immagine (Ref: 1), la descrizione (Ref: 2) e il disegno tecnico (Ref: 5) sono relativi alla famiglia prodotto. Dati di dimensione (Ref: 3) e Dati Tecnici (Ref: 4) sono specifici del codice indicato (Ref: 6).

Afinox s.r.l. via Venezia 4 - 35010 - Campo San Martino - Padova (PD) - ITALY - Tel. +39 0499638311 / e-mail: comm@afinox.com / web: www.afinox.com

Ref: 6 Code/Codice 6SC74RP4VA001 - 6SC74RP4LA001 - 6SC74RP4NA001

Page 2 / 3

Rev.: 03 / 2025



A= ELECTRICAL CONNECTION
 B= GAS CONNECTION ø8 ø10
 D= WATER DISCHARGE ø20 (M)

DOORS	L1	L2
2	1266	1130
3	1721	1585
4	2182	2046

All specifications are subject to change without notice.

Dati tecnici soggetti a modifiche senza preavviso.

The Picture (Ref: 1), the description (Ref: 2) and the technical drawing (Ref: 5) refer to the product range. Dimensional Data (Ref: 3) and Technical Data (Ref: 4) refer to the specific code (Ref: 6).

L'immagine (Ref: 1), la descrizione (Ref: 2) e il disegno tecnico (Ref: 5) sono relativi alla famiglia prodotto. Dati di dimensione (Ref: 3) e Dati Tecnici (Ref: 4) sono specifici del codice indicato (Ref: 6).