

SPRING PLUS 701 BT

Ref: 1



Ref: 2

Temperature range/Range di temperatura -24/-10°

Doors/Porte 1

1 door S/s AISI 304 ventilated refrigerated counters on feet or castors, 700 mm deep with 1 plastic-coated 600x400 shelf • Built in or remote unit • Versions with straight worktop • Worktop with splashback or without top • Electronic controller with 8 keys digital display • 90° stop self-closing doors • Inner bottom panel with rounded corners • Automatic systems for defrosting and evaporation of the condensation water (only models with built-in unit) • Standard electric evaporator heater for remote unit models"

Tavoli refrigerati ventilati 1 porta su piedi o ruote, profondità 700 mm in acciaio inox AISI 304, 1 vano 400x600, con 1 griglia plastificata. • Gruppo incorporato o remoto • Piano dritto, con alzatina o senza piano • Controller elettronico con display digitale a 8 tasti • Fermo porta a 90° e richiamo automatico • Interni arrotondati • Sbrinamento ed evaporazione dell'acqua di condensa automatici (mod. incorporati) • Sbrinamento evaporatore elettrico di serie per modelli predisposti per gruppo remoto.

Maximum Shelves N°/ Max Ripiani N°:

Maximum Pans N°/ Max Vaschette N°:

All specifications are subject to change without notice. *Dati tecnici soggetti a modifiche senza preavviso.*

The Picture (Ref: 1), the description (Ref: 2) and the technical drawing (Ref: 5) refer to the product range. Dimensional Data (Ref: 3) and Technical Data (Ref: 4) refer to the specific code (Ref: 6).

L'immagine (Ref: 1), la descrizione (Ref: 2) e il disegno tecnico (Ref: 5) sono relativi alla famiglia prodotto. Dati di dimensione (Ref: 3) e Dati Tecnici (Ref: 4) sono specifici del codice indicato (Ref: 6).

Afinox s.r.l. via Venezia 4 - 35010 - Campo San Martino - Padova (PD) - ITALY - Tel. +39 0499638311 / e-mail: comm@afinox.com / web: www.afinox.com

Code/Codice 6ST71IB2VA001 - 6ST71IB2LA001 - 6ST71IB2NA001 Pag. 1 / 3

Rev.: 06 / 2023

Dimensional Data/Dati di dimensione:

Ref: 3

External dimensions (mm) WxDxH <i>Dimensioni Esterne (mm) LxPxH</i>	680x700x850	Insulation Thickness (mm) <i>Spessore di isolamento (mm)</i>	60
Internal Dimensions (mm) WxDxH <i>Dimensioni interne (mm) LxPxH</i>	420x600x330	Internal Volume (l) <i>Volume Interno (l)</i>	64,80
Packing Dimensions (mm) WxDxH <i>Dimensioni Imballo (mm) LxPxH</i>	715x740x980	Gross Weight (Kg) <i>Peso Lordo (Kg)</i>	93
		Net Weight (Kg) <i>Peso Netto (Kg)</i>	81

Technical Data/Dati Tecnici:

Ref: 4

Power supply (V/Ph/Hz) <i>Alimentazione (V/P/Hz)</i>	230 / 1 / 50	Noise (db) 5m <i>Rumore (db) 5m</i>	50
Yearly Energy Consumption (kWh/annum) <i>Consumo energetico Annuo (kWh/annum)</i>	2583	Daily energy consumption (kWh/24h) <i>Consumo energetico 24H (kWh)</i>	1
Nominal power consumption (W) <i>Potenza assorbita (W)</i>	353**	Maximum absorbed current (A) <i>Massima corrente assorbita (A)</i>	6,15
Energy efficiency class <i>Classe Energetica</i>	F	Climatic Class <i>Classe Climatica</i>	5 (40°C - 40%)
Blast chilling yield (Kg) *** <i>Resa Abbattimento (Kg) ***</i>		Refrigerating power (W) <i>Potenza Frigorifera (W)</i>	445**
Shock freezing yield (Kg) *** <i>Resa Surgelazione (Kg) ***</i>		Gas	R290 - GWP 3 - Kg 0,90
Compressor/ <i>Compressore</i>		Controller	EVX
NEW2155U			

* (-30/+45° C), **(-10/+45° C)

Hood/Sovrastruttura

*** The blast chilling & shock freezing yields, expressed in Kg or lb are indicative and not binding. The food cooling time depends on its composition and sizing. The actual cooling time for various food might be different from the indicated one.

*** Le rese in abbattimento e in surgelazione espresse in Kg o lb sono indicative e non vincolanti. Il tempo di raffreddamento degli alimenti dipende dalla loro composizione e dimensione. Il tempo di raffreddamento reale dei vari alimenti, potrebbe essere diverso da quello indicato.

All specifications are subject to change without notice. *Dati tecnici soggetti a modifiche senza preavviso.*

The Picture (Ref: 1), the description (Ref: 2) and the technical drawing (Ref: 5) refer to the product range. Dimensional Data (Ref: 3) and Technical Data (Ref: 4) refer to the specific code (Ref: 6).

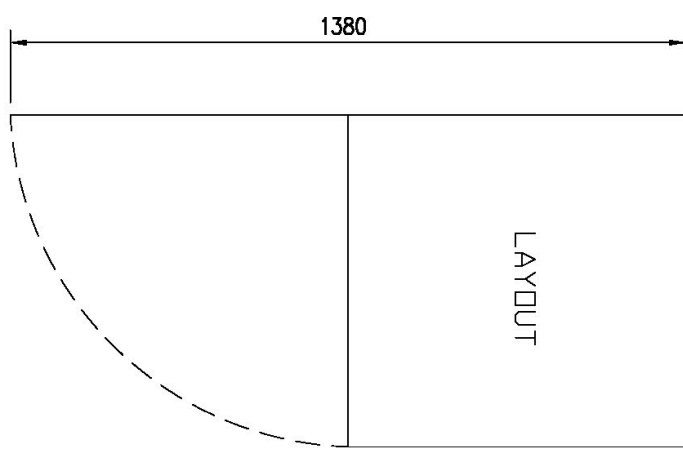
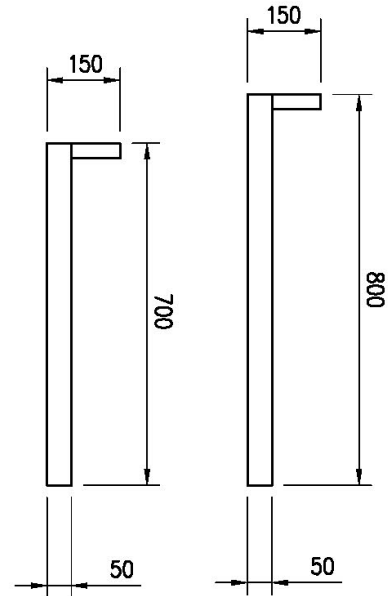
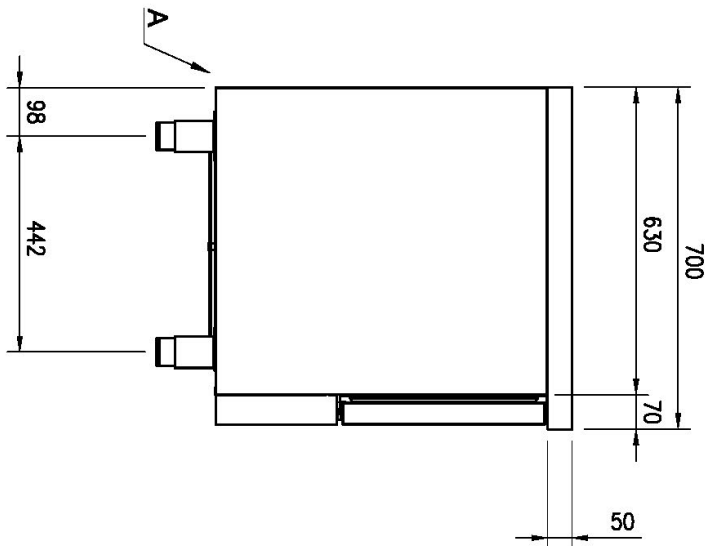
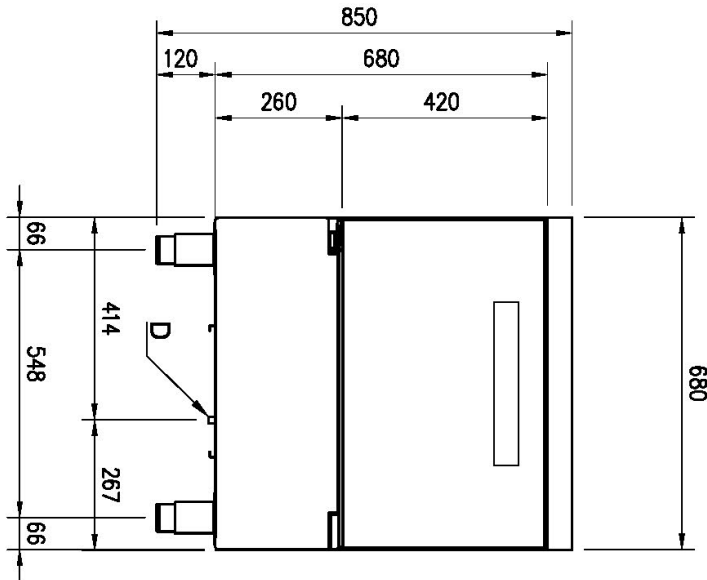
L'immagine (Ref: 1), la descrizione (Ref: 2) e il disegno tecnico (Ref: 5) sono relativi alla famiglia prodotto. Dati di dimensione (Ref: 3) e Dati Tecnici (Ref: 4) sono specifici del codice indicato (Ref: 6).

Afinox s.r.l. via Venezia 4 - 35010 - Campo San Martino - Padova (PD) - ITALY - Tel. +39 0499638311 / e-mail: comm@afinox.com / web: www.afinox.com

Code/Codice 6ST711B2VA001 - 6ST711B2LA001 - 6ST711B2NA001 Pag. 2 / 3

Rev.: 06/ 2023

A= ELECTRICAL CONNECTION
 D= WATER DISCHARGE Ø18 (F)



All specifications are subject to change without notice. *Dati tecnici soggetti a modifiche senza preavviso.*

The Picture (Ref: 1), the description (Ref: 2) and the technical drawing (Ref: 5) refer to the product range. Dimensional Data (Ref: 3) and Technical Data (Ref: 4) refer to the specific code (Ref: 6).

L'immagine (Ref: 1), la descrizione (Ref: 2) e il disegno tecnico (Ref: 5) sono relativi alla famiglia prodotto. Dati di dimensione (Ref: 3) e Dati Tecnici (Ref: 4) sono specifici del codice indicato (Ref: 6).

Afinox s.r.l. via Venezia 4 - 35010 - Campo San Martino - Padova (PD) - ITALY - Tel. +39 0499638311 / e-mail: comm@afinox.com / web: www.afinox.com

Code/Codice 6ST71IB2VA001 - 6ST71IB2LA001 - 6ST71IB2NA001