

INFINITY 20 all-in-one

Ref: 1



Ref: 2

-40/+85°C

S/s AISI304 Blast chillers for trolleys, provided disassembled, to be connected to an external condensing unit. S/S ramp, Touch control system 9". Available cycles (automatic and manual customizable): Blast Chilling, Shock freezing, Thawing, Slow cooking, Proving, Comby cycles. Multilevel function, defrosting function, SD CARD with tutorial videos and USB door for HACCP data download, multipoint core probe (4 reading point). Optional: Tubes and cables kit, EvoCloud, Sterilizer, Tracer, Supervisor, Wi-fi probe, Hot probe. Trolleys not included.

Abbattitori di temperatura in acciaio inox AISI 304, per carrello, forniti smontati, da collegare ad unità condensatrice esterna. Rampa in acciaio inox, Sistema Touch control 9". Cicli (automatici e manuali personalizzabili) disponibili: Abbattimento, Surgelazione, Scongelo, Cottura lenta, Lievitazione, Ciclo combinato. Funzione multilevel, funzione sbrinamento, scheda SD CARD con video tutorial e porta USB per esportazione dati HACCP, sonda al cuore multipoint (4 punti di lettura). Optional: Kit tubi e cavi, EvoCloud, Sterilizzatore, Tracer, Supervisore, Sonda Wi-fi, Sonda riscaldata. Carrelli non compresi.

Maximum Shelves N°/ Max Ripiani N°: 20 GN1/1 H40mm - 20 EN600x400 H40mm

Maximum Pans N°/ Max Vaschette N°:

All specifications are subject to change without notice. *Dati tecnici soggetti a modifiche senza preavviso.*

The Picture (Ref: 1), the description (Ref: 2) and the technical drawing (Ref: 5) refer to the product range. Dimensional Data (Ref: 3) and Technical Data (Ref: 4) refer to the specific code (Ref: 6).

L'immagine (Ref: 1), la descrizione (Ref: 2) e il disegno tecnico (Ref: 5) sono relativi alla famiglia prodotto. Dati di dimensione (Ref: 3) e Dati Tecnici (Ref: 4) sono specifici del codice indicato (Ref: 6).

Afinox s.r.l. via Venezia 4 - 35010 - Campo San Martino - Padova (PD) - ITALY - Tel. +39 0499638311 / e-mail: comm@afinox.com / web: www.afinox.com

Ref: 6 Code/Codice 9AMI20RT50A02

Pag. 1 / 3

Rev.: 1 / 2020

Dimensional Data/Dati di dimensione:

Ref: 3

External dimensions (mm) WxDxH <i>Dimensioni Esterne (mm) LxPxH</i>	1190x1332x2490	Insulation Thickness (mm) <i>Spessore di isolamento (mm)</i>	80
Internal Dimensions (mm) WxDxH <i>Dimensioni interne (mm) LxPxH</i>	580x815x2010	Internal Volume (l) <i>Volume Interno (l)</i>	950
Packing Dimensions (mm) WxDxH <i>Dimensioni Imballo (mm) LxPxH</i>	BOX 1110x2310x900 EVAP. 1200x2250x760	Gross Weight (Kg) <i>Peso Lordo (Kg)</i>	593
		Net Weight (Kg) <i>Peso Netto (Kg)</i>	113

Technical Data/Dati Tecnici:

Ref: 4

Power supply (V/Ph/Hz) <i>Alimentazione (V/P/Hz)</i>	400 / 3 / 50	Noise (db) 5m <i>Rumore (db) 5m</i>	
Yearly Energy Consumption (kWh/annum) <i>Consumo energetico Annuo (kWh/annum)</i>		Daily energy consumption (kWh/24h) <i>Consumo energetico 24H (kWh)</i>	
Nominal power consumption (W) <i>Potenza assorbita (W)</i>		Maximum absorbed current (A) <i>Massima corrente assorbita (A)</i>	
Energy efficiency class <i>Classe Energetica</i>		Climatic Class <i>Classe Climatica</i>	5 (40°C - 40%)
Blast chilling yield (Kg) *** <i>Resa Abbattimento (Kg) ***</i>	110 (4 HP)	Refrigerating power (W) <i>Potenza Frigorifera (W)</i>	5060* 12740**
Shock freezing yield (Kg) *** <i>Resa Surgelazione (Kg) ***</i>	95 (4 HP)	Gas	
Compressor/ Compressore		Controller	TOUCH SCREEN 9"

* (-30/+45° C), **(-10/+45° C) # Hood/Sovrastruttura

*** The blast chilling & shock freezing yields, expressed in Kg or lb are indicative and not binding. The food cooling time depends on its composition and sizing. The actual cooling time for various food might be different from the indicated one.

*** Le rese in abbattimento e in surgelazione espresse in Kg o lb sono indicative e non vincolanti. Il tempo di raffreddamento degli alimenti dipende dalla loro composizione e dimensione. Il tempo di raffreddamento reale dei vari alimenti, potrebbe essere diverso da quello indicato.

All specifications are subject to change without notice. *Dati tecnici soggetti a modifiche senza preavviso.*

The Picture (Ref: 1), the description (Ref: 2) and the technical drawing (Ref: 5) refer to the product range. Dimensional Data (Ref: 3) and Technical Data (Ref: 4) refer to the specific code (Ref: 6).

L'immagine (Ref: 1), la descrizione (Ref: 2) e il disegno tecnico (Ref: 5) sono relativi alla famiglia prodotto. Dati di dimensione (Ref: 3) e Dati Tecnici (Ref: 4) sono specifici del codice indicato (Ref: 6).

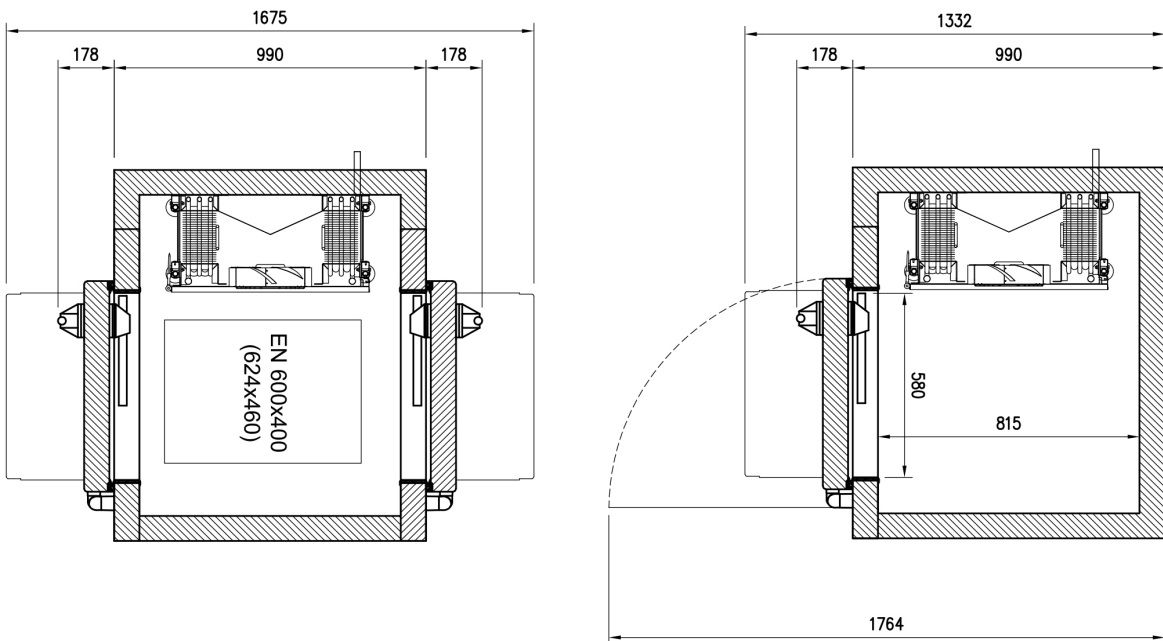
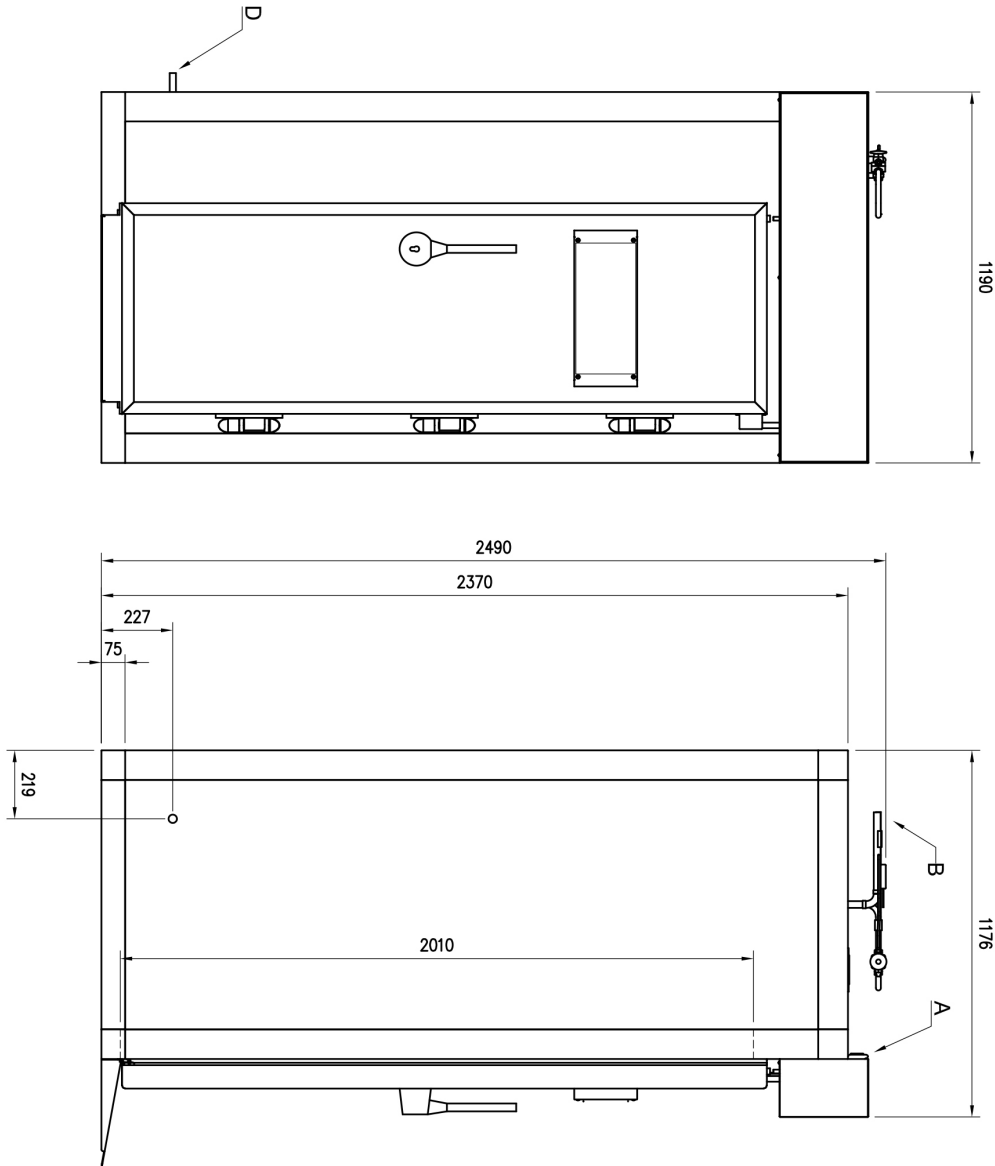
Afinox s.r.l. via Venezia 4 - 35010 - Campo San Martino - Padova (PD) - ITALY - Tel. +39 0499638311 / e-mail: comm@afinox.com / web: www.afinox.com

Ref: 6 Code/Codice 9AMI20RT50A02

Pag. 2 / 3

Rev.: 1 / 2020

A= ELECTRICAL CONNECTION
 B= GAS CONNECTION
 D= WATER DISCHARGE M20



All specifications are subject to change without notice. *Dati tecnici soggetti a modifiche senza preavviso.*

The Picture (Ref: 1), the description (Ref: 2) and the technical drawing (Ref: 5) refer to the product range. Dimensional Data (Ref: 3) and Technical Data (Ref: 4) refer to the specific code (Ref: 6).

L'immagine (Ref: 1), la descrizione (Ref: 2) e il disegno tecnico (Ref: 5) sono relativi alla famiglia prodotto. Dati di dimensione (Ref: 3) e Dati Tecnici (Ref: 4) sono specifici del codice indicato (Ref: 6).

Afinox s.r.l. via Venezia 4 - 35010 - Campo San Martino - Padova (PD) - ITALY - Tel. +39 0499638311 / e-mail: comm@afinox.com / web: www.afinox.com

Ref: 6 Code/Codice 9AMI20RT50A02