

1HUNDRED 10

Ref: 1

+100°

COOKING

-40°

BLAST CHILLING



HUMIDITY CONTROL



Ref: 2

Temperature range/Range di temperatura **-40/+100 °C (15/95 % RH)**

Multifunction blast chillers for Cook&Chill process, with touch control system 9". Customizable automatic or manual cycles:

- Slow cooking up to 100°C with controlled humidity from 15 to 95%
- Blast Chilling / Shock freezing
- Thawing
- Proving
- Comby and Multilevel function
- Defrosting function

Made of AISI 304 S/s, with integrated condensing unit and 50mm hi-tech insulation panels. SD CARD with tutorial videos and USB door for HACCP data download, multipoint core probe (4 reading point). Models available with wire runners 70mm step or with rail system 35mm step. Water connection required.

Abbattitori di temperatura multifunzione per la gestione del processo Cook&Chill, con sistema touch control 9". Cicli automatici o manuali personalizzabili:

- *Cottura lenta fino a 100°C con gestione umidità dal 15 al 95%*
- *Abbattimento/ Surgelazione rapida*
- *Scongelamento*
- *Lievitazione*
- *Ciclo combinato e funzione Multilevel*
- *Funzione sbrinamento*

Realizzato in acciaio inox AISI 304, con unità condensatrice incorporata e pannelli isolanti hi-tech 50mm. Scheda SD CARD con video tutorial e porta USB per esportazione dati HACCP, sonda al cuore multipoint (4 punti di lettura). Disponibile per guide a filo passo 70mm o cremagliere con guide passo 35mm.

Da connettere a rete idrica.

Maximum Shelves N°/ Max Ripiani N°: 10 GN1/1 - EN600x400

Maximum Pans N°/ Max Vaschette N°: 15 (5 Lt 165x360xH120 mm)

All specifications are subject to change without notice. *Dati tecnici soggetti a modifiche senza preavviso.*

The Picture (Ref: 1), the description (Ref: 2) and the technical drawing (Ref: 5) refer to the product range. Dimensional Data (Ref: 3) and Technical Data (Ref: 4) refer to the specific code (Ref: 6).

L'immagine (Ref: 1), la descrizione (Ref: 2) e il disegno tecnico (Ref: 5) sono relativi alla famiglia prodotto. Dati di dimensione (Ref: 3) e Dati Tecnici (Ref: 4) sono specifici del codice indicato (Ref: 6).

Afinox s.r.l. via Venezia 4 - 35010 - Campo San Martino - Padova (PD) - ITALY - Tel. +39 0499638311 / e-mail: comm@afinox.com / web: www.afinox.com

Ref: 6 Code/Codice 8AMH10IT50A90

Pag. 1 / 3

Rev.: 10 / 2021

Dimensional Data/Dati di dimensione:

Ref: 3

External dimensions (mm) WxDxH <i>Dimensioni Esterne (mm) LxPxH</i>	967x987x1775	Insulation Thickness (mm) <i>Spessore di isolamento (mm)</i>	50
Internal Dimensions (mm) WxDxH <i>Dimensioni interne (mm) LxPxH</i>	465x764x825	Internal Volume (l) <i>Volume Interno (l)</i>	293
Packing Dimensions (mm) WxDxH <i>Dimensioni Imballo (mm) LxPxH</i>	1000x1050x1895	Gross Weight (Kg) <i>Peso Lordo (Kg)</i>	283
		Net Weight (Kg) <i>Peso Netto (Kg)</i>	254

Technical Data/Dati Tecnici:

Ref: 4

Power supply (V/Ph/Hz) <i>Alimentazione (V/P/Hz)</i>	400 / 3 / 50	Noise (db) 5m <i>Rumore (db) 5m</i>	70
Yearly Energy Consumption (kWh/annum) <i>Consumo energetico Annuo (kWh/annum)</i>		Daily energy consumption (kWh/24h) <i>Consumo energetico 24H (kWh)</i>	
Nominal power consumption (W) <i>Potenza assorbita (W)</i>	2390*	Maximum absorbed current (A) <i>Massima corrente assorbita (A)</i>	10,5
Energy efficiency class <i>Classe Energetica</i>		Climatic Class <i>Classe Climatica</i>	5 (40°C - 40%)
Blast chilling yield (Kg) *** <i>Resa Abbattimento (Kg) ***</i>	70	Refrigerating power (W) <i>Potenza Frigorifera (W)</i>	3063 (-30/+45° C) 7750 (-10/+45° C)
Shock freezing yield (Kg) *** <i>Resa Surgelazione (Kg) ***</i>	Min.30* / Max.50	Gas	R452A - GWP2141 - Kg 2,80
Compressor/ <i>Compressore</i>	H300CS	Controller	TOUCH SCREEN 9"

* The minimum yields indicated refer to tests carried out according to specific indications of the EN 17032 standard.

Le rese minime indicate sono relative a test eseguiti secondo specifiche indicazioni della norma EN 17032

Hood/Sovrastruttura

*** The blast chilling & shock freezing yields, expressed in Kg or lb are indicative and not binding. The food cooling time depends on its composition and sizing. The actual cooling time for various food might be different from the indicated one.

*** *Le rese in abbattimento e in surgelazione espresse in Kg o lb sono indicative e non vincolanti. Il tempo di raffreddamento degli alimenti dipende dalla loro composizione e dimensione. Il tempo di raffreddamento reale dei vari alimenti, potrebbe essere diverso da quello indicato.*All specifications are subject to change without notice. *Dati tecnici soggetti a modifiche senza preavviso.*

The Picture (Ref: 1), the description (Ref: 2) and the technical drawing (Ref: 5) refer to the product range. Dimensional Data (Ref: 3) and Technical Data (Ref: 4) refer to the specific code (Ref: 6).

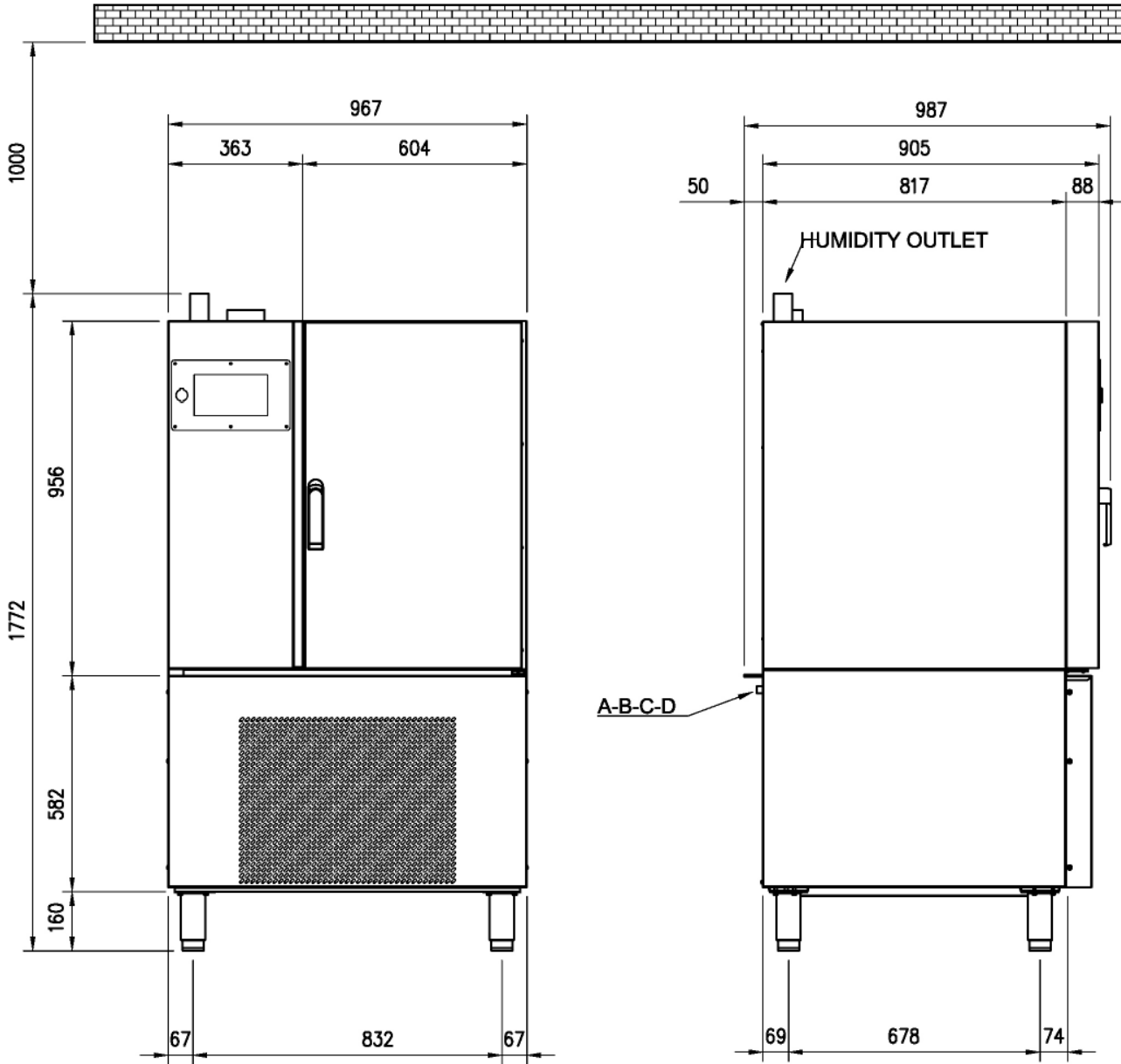
L'immagine (Ref: 1), la descrizione (Ref: 2) e il disegno tecnico (Ref: 5) sono relativi alla famiglia prodotto. Dati di dimensione (Ref: 3) e Dati Tecnici (Ref: 4) sono specifici del codice indicato (Ref: 6).

Afinox s.r.l. via Venezia 4 - 35010 - Campo San Martino - Padova (PD) - ITALY - Tel. +39 0499638311 / e-mail: comm@afinox.com / web: www.afinox.com

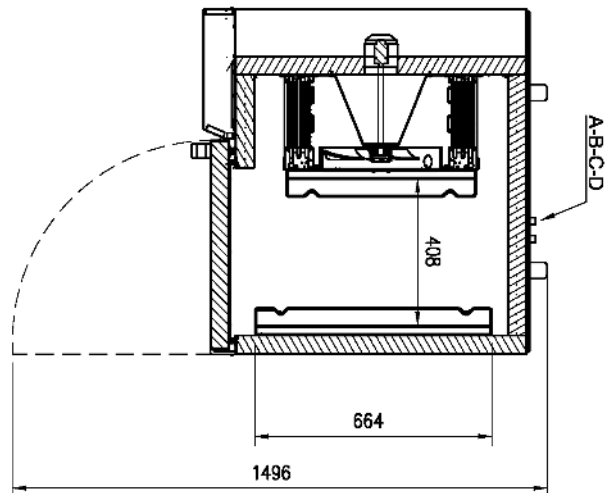
Ref: 6 Code/Codice 8AMH10IT50A90

Pag. 2 / 3

Rev.: 10 / 2021



- A= ELECTRICAL CONNECTION
- B= GAS CONNECTION $\varnothing 12$ $\varnothing 18$
- C= WATER INLET CONNECTION G1/2" (M)
- D= WATER OUTLET CONNECTION G1/2" (M)



All specifications are subject to change without notice. *Dati tecnici soggetti a modifiche senza preavviso.*

The Picture (Ref: 1), the description (Ref: 2) and the technical drawing (Ref: 5) refer to the product range. Dimensional Data (Ref: 3) and Technical Data (Ref: 4) refer to the specific code (Ref: 6).

L'immagine (Ref: 1), la descrizione (Ref: 2) e il disegno tecnico (Ref: 5) sono relativi alla famiglia prodotto. Dati di dimensione (Ref: 3) e Dati Tecnici (Ref: 4) sono specifici del codice indicato (Ref: 6).

Afinox s.r.l. via Venezia 4 - 35010 - Campo San Martino - Padova (PD) - ITALY - Tel. +39 0499638311 / e-mail: comm@afinox.com / web: www.afinox.com

Ref: 6 Code/Codice 8AMH10IT50A90