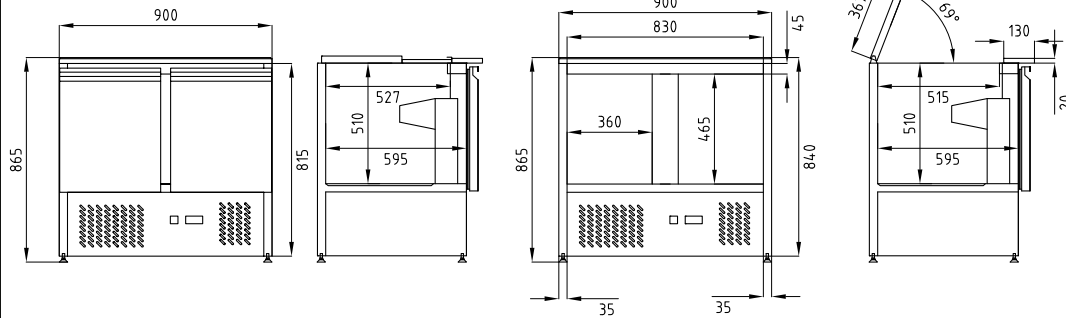
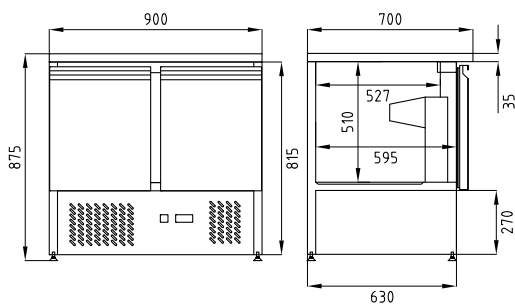


SKE



TKE


 COMPANY
 WITH QUALITY MANAGEMENT
 SYSTEM CERTIFIED BY DNV
 =ISO 9001:2000=

+2°C / +7°C

32°C

60 UR%
SKE - TKE

Specifiche Tecniche - Specifications - Technische Daten - Données Techniques - Dato Técnicos

230 V / 50 Hz					
Codice prodotto	Produkt-Kode-Nr.	inox*rostfr.St	SKE	TKE	
Item code no	Nr. de code du produit	s/s*inox			
Range		°C	+2°C / +7°C	+2°C / +7°C	
Lunghezza esterna	Aussenlänge	mm	900	900	
Outside length	Longueur extérieure				
Altezza	Höhe	mm	865	875	
Height	Hauteur				
Profondità	Tiefe	mm	700	700	
Depth	Profondeur				
Capacità	Inhalt	dm ³	218	218	
Capacity	Capacité				
Fluido refrigerante	Kältemittel	kg	R 134A	R 134A	
Refrigerant fluid	Gas frigorigène		0,16	0,16	
Consumo	Tagesverbrauch	W	250	250	
Consumption	Consommation				
Rumorosità	Lautstärke	db	50	50	
Noise	Bruit				